

ASF-D

RADDRIZZAFILO

WIRE STRAIGHTENER - DRAHTGLEICHRICHTER



cometo
ATTREZZATURE PER FILO METALLICO

ASF-D

D

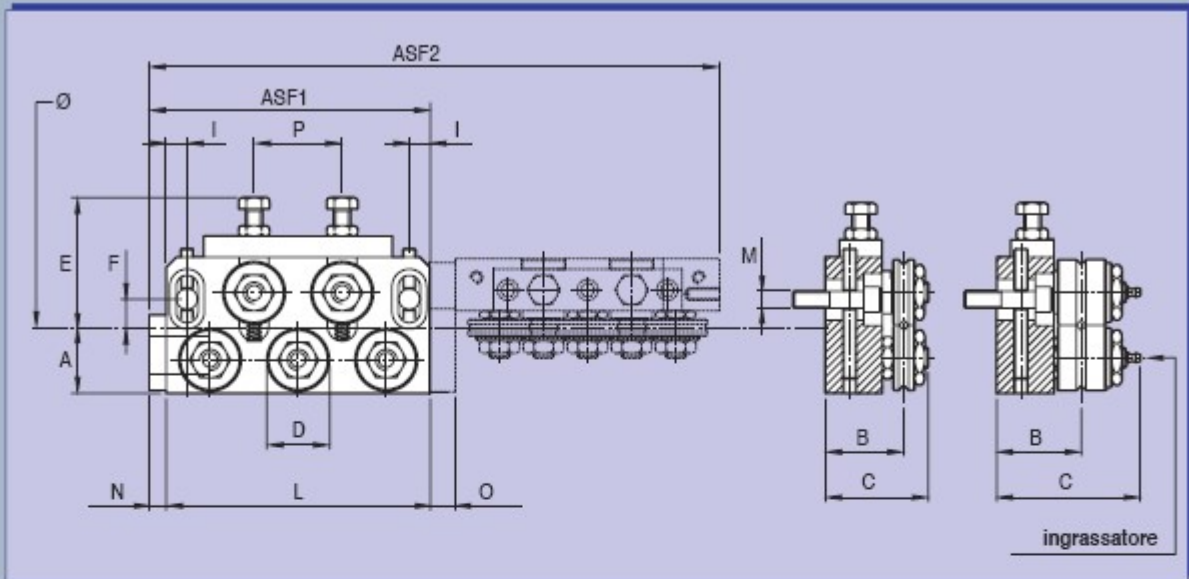


ASF



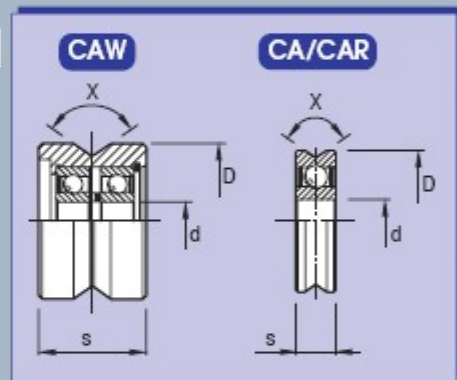
RADDRIZZAFILO ASF

WIRE STRAIGHTENER ASF
DRAHTGLEICHRICHTER ASF



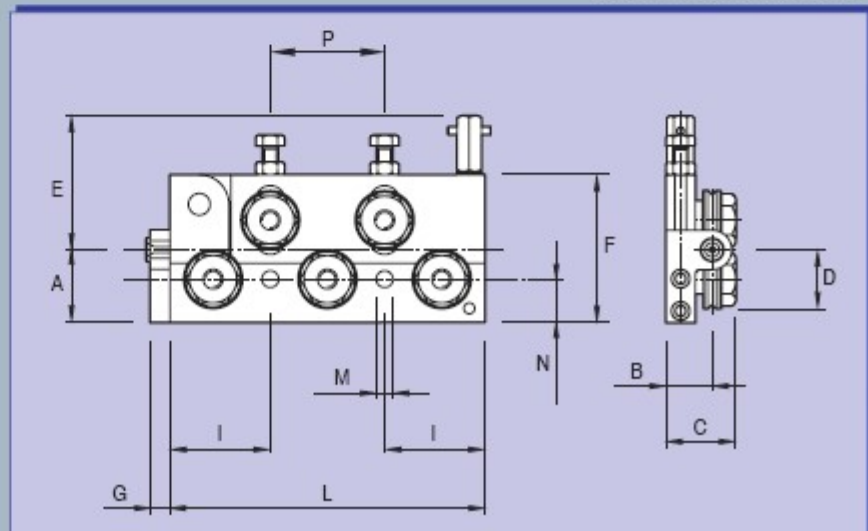
RULLI

ROLLERS
ROLLEN



RADDRIZZAFILO D

WIRE STRAIGHTENER D
DRAHTGLEICHRICHTER D



ASF-D RADDRIZAFILO

WIRE STRAIGHTENER DRAHTGLEICHRICHTER

Raddrizzafilo Wire straightener Drahtgleichrichter		Ø	D	d	s	X	B	C	P	A	E	F		I	M	N	O	L	
Tip Appl./Ap.	Roller Rollen											MH	MAX					6	7
ASF.22	CA22	0,8-1,5	22	8	7	90°	28,5	38,5	26	24	45	5	13	9	M8	6	12	86	112
	CAW222	0,8-2	23	7	21	100°	32	56											
ASF.30	CA30	1,5-3	30	10	8	90°	33	47	42	31,5	65	7	19	10	M10	8	12	126	168
	CAW232	1,5-3,5	32	10	27	100°	39	63		33									
ASF.40	CAR40	3,0-5,0	40	15	11	100°	42	57	65	42	80	8	24	13	M12	12	20	166	221
	CAW242	3,0-5,0	42	15	30	110°	45,5	78		45									
ASF.47	CAR47	4,0-7,0	47	15	11	90°	43,5	58	70	47	84	6	22	13	M14	12	20	196	266
	CAW247	4,0-7,0	47	17	33	100°	50	78											
ASF.62	CAR62	5,0-10	62	25	15	100°	54	73	90	65	115	18	33	15	M16	12	25	256	346
	CAW262	5,0-10	65	25	39	100°	59,5	96		66									

Per soddisfare le continue esigenze della propria clientela la ditta COMETO ha costruito un raddrizzafilo con due diversi tipi di rulli: Mod. ASF per filo R=60 max con rulli normali; e Mod. ASF CAW per filo da R=60 a R=220 con rulli in acciaio temperato.

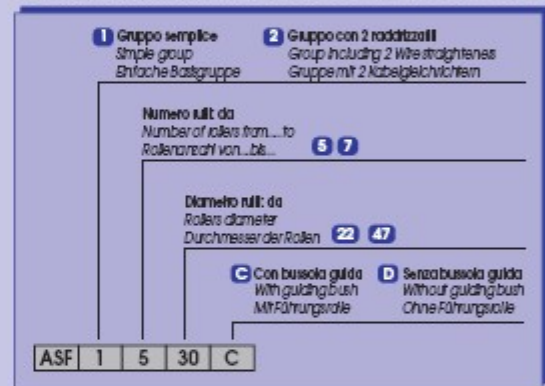
In order to fulfill the continuous needs of its own customers, COMETO has manufactured a wire straightener with two different types of rollers: Mod. ASF for wire R=60 max with normal rollers, and Mod. ASF CAW for wire from R=60 to R=220 with hardened-steel rollers.

Um die andauernden Erfordernisse ihrer eigenen Kunden zu erfüllen, hat die Firma COMETO einen Drahtgleichrichter mit zwei verschiedenen Rollentypen erzeugt: Mod. ASF für Draht R=60 Max mit normalen Rollen, und Mod. ASF CAW für Draht vom R=60 bis R=220 mit Rollen aus gehärtetem Stahl.

Raddrizzafilo Wire straightener Drahtgleichrichter		Ø	D	d	s	X	B	C	P	A	E	F	G	I	M	N	L	
Tip Appl./Ap.	Roller Rollen																6	7
D...30	CA30	1,5-3,0	30	10	9	90°	23,5	35	58	37	68	75	10	52	M8	22	162	230
D...32	CAR32	1,5-4,5	32	10	9	100°	23,5	35	58	39	66	75	10	52	M8	22	162	230
D...40	CAR40	3,0-5,0	40	15	11	100°	31	45	70	44	102	106	12	75	M12	24	220	290
D...52	CAR52	4,5-7,0	52	20	14	100°	34,5	46,5	110	61	104	120	15	95	M12	32	300	410

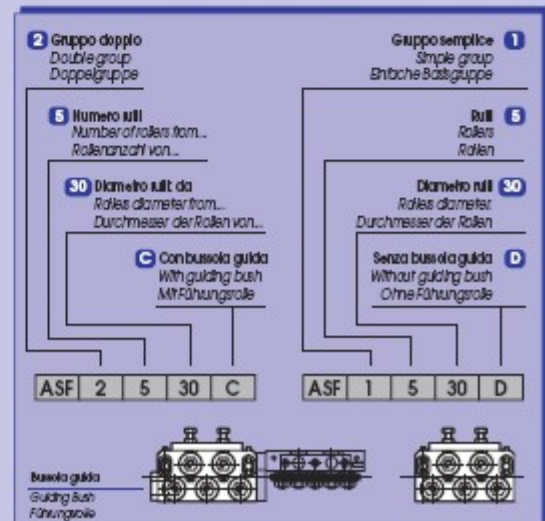
SPECIFICHE PER L'ORDINE DEI RADDRIZAFILO ASF

SPECIFICATIONS FOR ASF WIRE STRAIGHTENERS ORDER
HINWEISE FÜR DIE REIHENFOLGE DER KABELGLEICHRICHTER ASF



ESEMPIO D'ORDINE

EXAMPLE OF ORDER
BEISPIELE EINER MÖGLICHEN REIHENFOLGE





cometo



AITMAC, INC

ADVANCED INDUSTRIAL TECHNOLOGIES & MACHINES, INC

329 Rayette Rd, Unit 14, Concord, Ontario, L4K 2G1. Canada
E-mail: sales.aitmac.ca@gmail.com • <http://www.aitmac-ca.com>
Tel: (905) 761-6165 • Fax: (905) 761-6168

